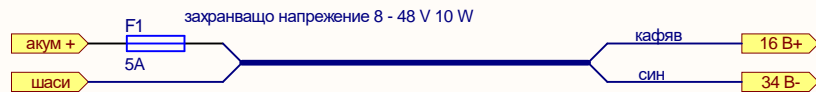
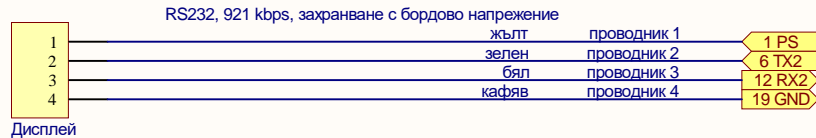


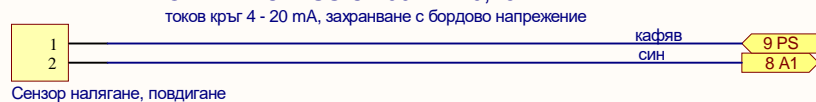
кабел захранващ
OLFLEX CLASSIC 400 P 2X0,75



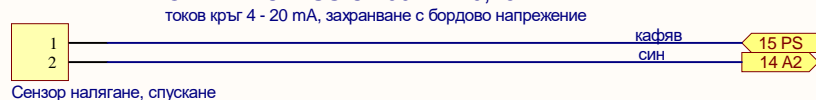
кабел за дисплея
OLFLEX CLASSIC 400 P 4 G 0.5



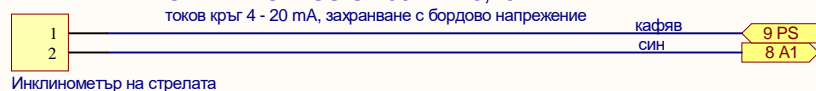
кабел за сензор налягане повдигане
OLFLEX CLASSIC 400 P 2X0,75



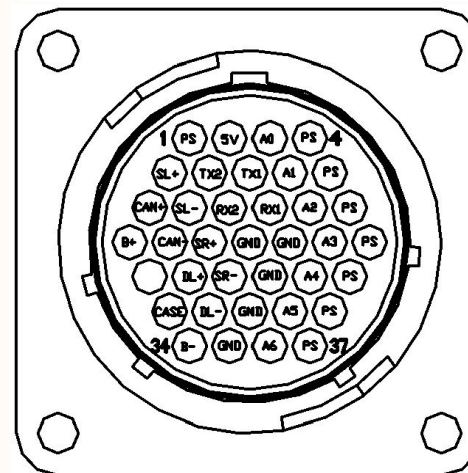
кабел за сензор налягане спускане
OLFLEX CLASSIC 400 P 2X0,75



кабел за инклинометър на стрелата
OLFLEX CLASSIC 400 P 2X0,75



Байонетен съединител на бордовия компютър.
38 извода TE Connectivity 206151-1
Изглед от страната на щифтовете.



| | | | | |
|--|----------------|-------------|--|--|
| Title Бордови кантар, кабели | | | НОАК ЕООД бул. Цар Борис III 215 кв. Паялово София 1618 България | |
| Size: A4 | FWname: * | Revision: A | | |
| Date: 17.2.2023 г. | Time: 15:38:30 | Sheet of | | |
| File: \\pentou\U.D.SKY\data\chic\tegl\izmervane_nalggane_vdiganed\dokumenti_specifikacii\okabelqvane_kantar.SchDoc | | | | |